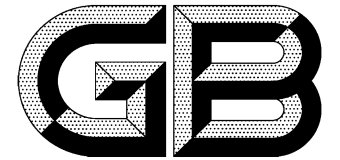


ICS 13.340.50
C 73



中华人民共和国国家标准

GB 21147—2007

GB 21147—2007

个体防护装备 防护鞋

Personal protective equipment—Protective footwear

(ISO 20346:2004, MOD)

中华人民共和国
国家标准
个体防护装备 防护鞋
GB 21147—2007

*

中国标准出版社出版发行
北京复兴门外三里河北街16号
邮政编码:100045

网址 www.spc.net.cn

电话:68523946 68517548

中国标准出版社秦皇岛印刷厂印刷
各地新华书店经销

*

开本 880×1230 1/16 印张 2 字数 47 千字
2008年3月第一版 2008年3月第一次印刷

*

书号:155066·1-30690 定价 24.00 元

如有印装差错 由本社发行中心调换

版权专有 侵权必究

举报电话:(010)68533533



GB 21147—2007

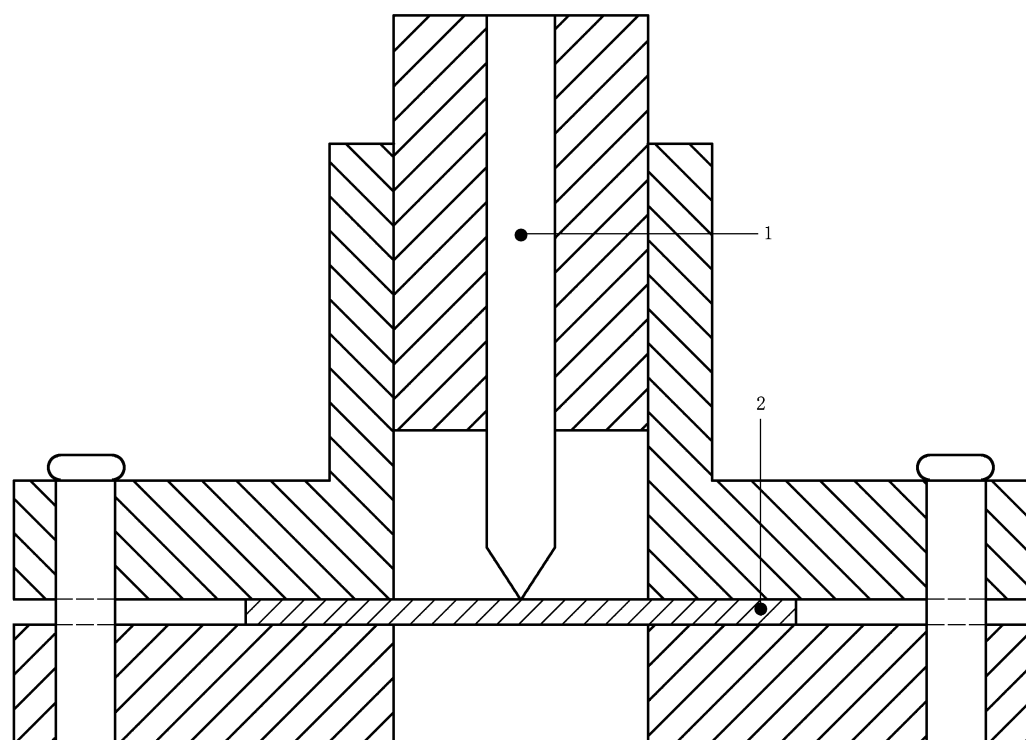
2007-11-01 发布

2008-06-01 实施

中华人民共和国国家质量监督检验检疫总局
中国国家标准化管理委员会 发布

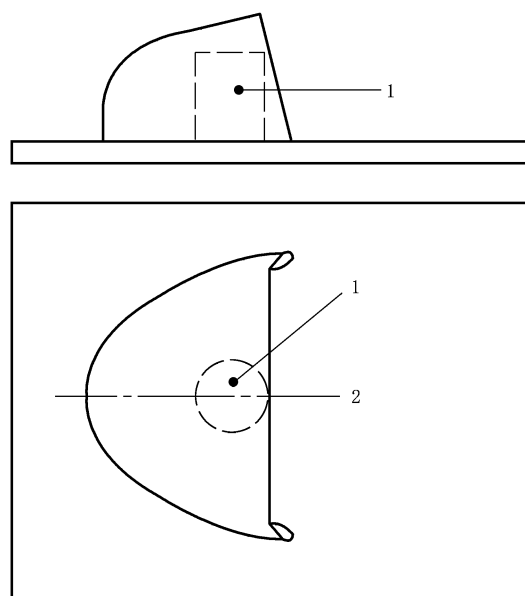
目 次

前言	III
1 范围	1
2 规范性引用文件	1
3 术语和定义	1
4 分类	5
5 防护鞋的基本要求	5
6 防护鞋的附加要求	12
7 标识	17
8 提供的信息	17
附录 A (规范性附录) 非金属保护包头经过温度处理和化学处理后抗冲击性的测定	20
附录 B (规范性附录) 非金属防刺穿垫经过温度处理和化学处理后抗刺穿性的测定	23
参考文献	25



1——测试钉；
2——试样。

图 B.1 夹持装置



1——圆柱体；
2——测试轴线。

图 A.2 冲击时圆柱体的位置

前 言

本标准的 5.3.1.2、5.3.2、5.3.3、5.4.3、5.4.4、5.4.5、5.5.1、5.5.2、5.8.1、5.8.2、5.8.3、5.8.4、5.8.5、5.8.6、5.8.7 为强制性条款；如果防护鞋有适用的附加要求，则第 6 章中所适用的附加要求条款为强制性的；其余为推荐性的。

本标准修改采用 ISO 20346:2004《个体防护装备 防护鞋》(英文版)。本标准根据 ISO 20346:2004 重新起草。

本标准与 ISO 20346:2004 相比，存在如下差异：

- 将国际标准的格式和表述转化为我国标准的格式和表述，根据汉语习惯进行了编辑性修改，有些专业术语和定义按国内专业习惯用语进行了修改。
- 删除了 ISO 前言和 EN 前言。
- 在范围中，增加了规定内容、适用和不适用范围。
- 国际标准中引用的 ISO 20344:2004，在本标准中均改为 GB/T 20991—2007。
- 凡 ISO 20346:2004 文中涉及到的国外鞋号，本标准均转为相应国际鞋号，简称为鞋号。
- 将 3.11 的“safety toecap”改为“protective toecap”，中文术语为“防护鞋保护包头”。
- 在 3.14 导电鞋的定义中，将“电阻值位于 $0\ \Omega\sim 100\ \text{k}\Omega$ 范围内”改为“电阻值小于 $100\ \text{k}\Omega$ ”。
- 在 3.15 防静电鞋的定义中，将“电阻值位于 $100\ \text{k}\Omega$ 以上……”改为“电阻值大于或等于 $100\ \text{k}\Omega$ ……”。
- 删除了国际标准中的术语 3.18。
- 5.3.2.5.2 和 6.2.1.5.2 中，将国际标准引用的 EN 12568:1998 的内容直接纳入本标准，并为此增加了表 7、附录 A 和附录 B。
- 5.7.4.1 中将“磨擦损坏不应比同类材料标准试样描述的更严重”改为“不应有严重磨损”。
- 6.2.2.1 中，将“电阻值不应大于 $100\ \text{k}\Omega$ ”改为“电阻值应小于 $100\ \text{k}\Omega$ ”。
- 6.2.2.2 中，将“电阻值应大于 $100\ \text{k}\Omega$ ……”改为“电阻值应大于或等于 $100\ \text{k}\Omega$ ……”。
- 6.2.3.1 中，在“内底上表面的温度升高……”前增加了“30 min 后”。
- 删除了国际标准的 7b)。
- 删除了国际标准中的 8.1b)。
- 8.2.1 中，将“…… $100\ \text{k}\Omega$ 的电阻上限值”改为“……电阻值小于 $100\ \text{k}\Omega$ ”。
- 8.2.3 中，将 c) 中的“电阻”改为“电性能”，删除了 d) 的分项 2)，将分项 1) 取消序号，成为 d) 的直接内容。
- 根据本标准编制情况增加了参考文献的内容。

本标准的附录 A、附录 B 为规范性附录。

本标准由国家安全生产监督管理总局提出。

本标准由全国个体防护装备标准化技术委员会(CSBTS/TC 112)归口。

本标准起草单位：总后勤部军需装备研究所、中钢集团武汉安全环保研究院、广州职安健安全科技有限公司、武钢北湖金属制品厂。

本标准主要起草人：张华、程钧、梁高惠、余启元、王宏升、张元虎、权美子、刘钜源、李坤跃。